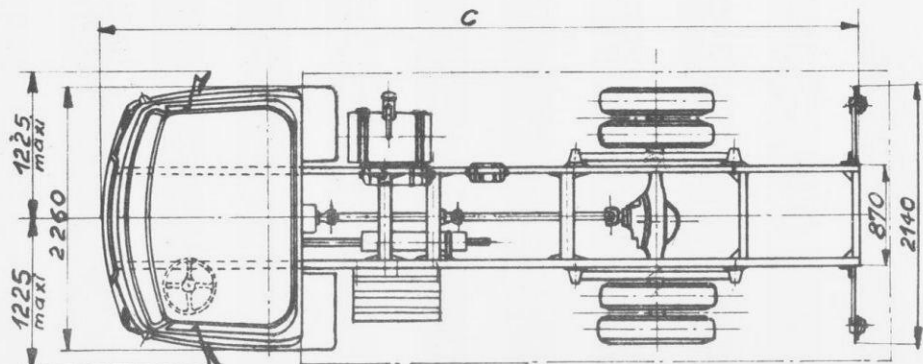


Hauteur à vide: 2390
1200 maxi
à vide
900 mini
en charge

Séries		Poids du chassis cabine complet en ordre de marche sans conducteur		TOTAL	
L	2230	}	1270	3500	En kg
NL	2215		1260	3475	
N	2195		1250	3445	
C	2170		1250	3420	



Séries	L	NL	N	C
A en mm	4350	3750	3350	2950
B en mm	2350	1900	1750	1320
C en mm	8110	7060	6510	5680
D (maxi)	2825	2325	2035	1725
mm mini	2353	1903	1753	1325
F (maxi)	6850	5750	5060	4350
mm mini	6376	5326	4776	3950
H (maxi)	835	760	635	650
mm mini	600	550	495	450

IMPORTANT: Aucune pièce ne doit être fixée sur les ailes des longerons, ni par soudure, ni par perçage, sans notre accord.